

Краткая инструкция по установке спутниковой антенны для проектов «Триколор ТВ» и «Триколор ТВ–Сибирь»

Вещание телеканалов «Триколор ТВ» на территорию европейской части России осуществляется со спутников Eutelsat 36A и Eutelsat 36B, находящихся в позиции 36° восточной долготы; вещание проекта «Триколор ТВ–Сибирь» на территорию Зауралья и Сибири осуществляется со спутника BONUM–1 в позиции 56° восточной долготы.

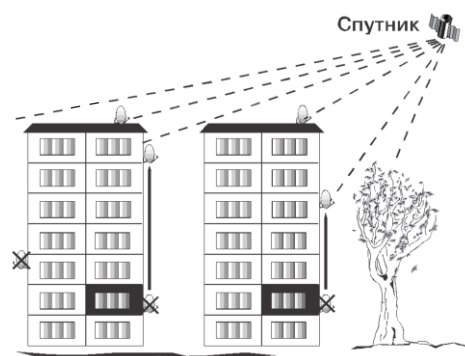
1. Этапы установки и настройки антенны

1.1. Определение места установки антенны

Основной критерий выбора места установки — отсутствие преград на пути сигнала со спутника на антенну. Это значит, что на воображаемой линии, соединяющей антенну и спутник, нет посторонних объектов: зданий, деревьев и т. п.

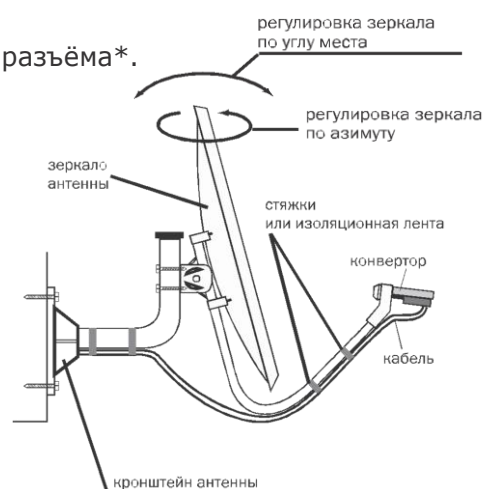
Близость антенны к месту расположения телевизора и доступность для владельца упростят процесс её установки и настройки.

Антенну можно установить на внешней части балкона или лоджии, на стене около окна или на крыше дома. Антенну не рекомендуется устанавливать внутри балкона или лоджии с остеклением; в местах, где возможно интенсивное попадание на антенну воды, снега, льда; под скатами.



1.2. Монтаж антенны

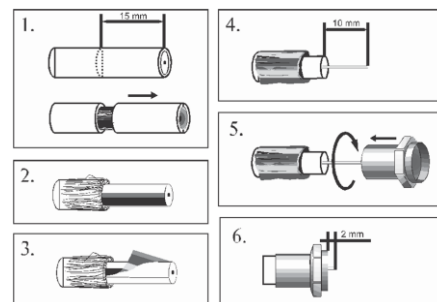
1. Соберите антенну согласно инструкции по эксплуатации.
2. Закрепите кронштейн антенны на стене. Крепежные элементы (анкерные болты, шпильки, гайки, шурупы и т. д.) выбираются в зависимости от ветровой нагрузки и материала стены, на которую крепится антенна (в комплект не входят).
3. Установите конвертер в держателе разъемом вниз так, чтобы атмосферные осадки не попадали внутрь конвертера. Не затягивайте «намертво» конвертер в держателе.
4. Присоедините кабель к конвертору при помощи F–разъёма*.
5. Прикрепите кабель к дуге конвертородержателя пластиковыми стяжками или изоляционной лентой.
6. Загерметизируйте F–разъемное соединение по всей длине двумя слоями изоляционной ленты и равномерно нанесите на изоляционную ленту слой силиконового герметика.
7. Установите антенну на кронштейн. Затяните регулировочные гайки таким образом, чтобы иметь возможность с некоторым усилием перемещать антенну в вертикальной и горизонтальной плоскостях.
8. Прикрепите кабель к кронштейну антенны пластиковыми стяжками или изоляционной лентой. Около антенны оставьте запас кабеля длиной 1 м, также



прикрепив его к кронштейну.

* Порядок монтажа стандартных спутниковых телевизионных F-разъемов

1. Снять верхнюю изоляцию кабеля на 15 мм, не повредив экранирующую оплетку.
2. Расположить экранирующую оплетку вдоль кабеля.
3. Аккуратно расположить фольгу вдоль экранирующей оплетки.
4. Снять слой внутренней изоляции на 10 мм.
5. Накрутить разъем до упора.
6. «Откусить» центральный проводник, чтобы он не выступал за разъем более чем на 2 мм.



1.3. Настройка антенны

1. Примерно выставьте азимут и угол места антенны, ориентируясь на данные для ближайшего к вам города, приведенные в таблице. Азимут можно выставить при помощи компаса. Точно определить угол места сложнее, так как угол наклона офсетной антенны зависит от её конструкции, а для приема «Триколор ТВ» используются антенны нескольких производителей. Например, точно вертикальное положение антенны ульяновского завода «Супрал» соответствует углу места 26,5°. Поэтому в Москве эту антенну можно устанавливать вертикально, в Волгограде немного отклонить назад, а в Петербурге немного наклонить вперед. Для антенн других производителей эта ситуация может быть иной.

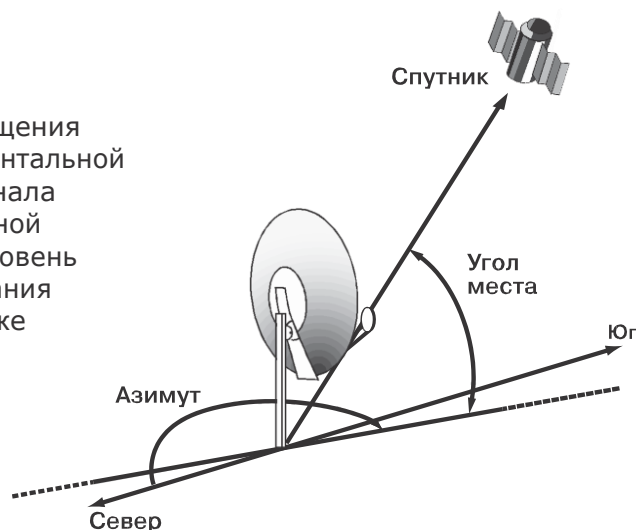
2. В соответствии с инструкцией по эксплуатации цифрового терминала подключите к нему кабель, идущий от конвертора (в разъем LNB-IN). Разделку F-разъёма производите по методике, приведённой выше.

3. Подключите цифровой терминал к телевизору согласно инструкции по эксплуатации терминала и включите его.

4. При первом включении приемника запускается «**Мастер Установки**». Он организован таким образом, что всего за несколько шагов можно ввести необходимые настройки и легко найти все интересующие вас теле- и радиоканалы. Поскольку все установки по умолчанию оптимизированы под наиболее простые и распространенные случаи установок приемника, то вам, скорее всего, придется лишь нажимать кнопку «**ОК**» на пульте ДУ.

5. Медленно перемещая зеркало антенны в вертикальной и/или горизонтальной плоскостях, корректируя таким образом точность направления антенны на спутник, добейтесь появления ненулевых значений по шкале «Качество сигнала». Для контроля уровня качества сигнала используйте шкалы уровня и качества сигнала, доступные в шаге 2 «Мастера установки».

6. Добейтесь максимального значения уровня принимаемого сигнала путем плавного перемещения зеркала антенны в вертикальной и/или горизонтальной плоскостях. Следует помнить, что уровень сигнала зависит от погодных условий. В условиях плотной облачности, обильного дождя или снегопада уровень сигнала может уменьшаться вплоть до пропадания изображения. Снег, налипший на антенну, также значительно ухудшает условия приёма.



7. Затяните регулировочные гайки, контролируя при этом уровень принимаемого сигнала.

8. Далее следуйте инструкциям программы «Мастер установки».

Если у вас не получается настроить антенну, рекомендуем вам обратиться к дилеру, который приедет к вам и настроит прием телеканалов "Триколор ТВ".

Для спутника EUTELSAT 36A		
Город	Угол места (град.)	Азимут
Архангельск	17	185
Астрахань	37	196
Белгород	32	181
Брянск	29	178
Владимир	26	185
Волгоград	34	191
Вологда	23	185
Воронеж	31	184
Екатеринбург	22	209
Иваново	25	186
Казань	25	196
Калининград	26	161
Калуга	28	180
Кострома	24	186
Краснодар	38	184
Курск	31	180
Москва	27	181
Мурманск	13	177
Нижний Новгород	26	190
Ростов-на-Дону	36	185
Самара	28	198
Санкт-Петербург	22	173
Саратов	30	193
Ставрополь	38	188
Тюмень	20	214
Челябинск	23	210

Для спутника BONUM-1		
Город	Угол места (град.)	Азимут
Абакан	21	222
Барнаул	24	213
Братск	14	231
Воркута	14	188
Диксон	6	206
Екатеринбург	25	185
Енисейск	17	221
Игарка	11	213
Иркутск	16	235
Каргасок	20	208
Кемерово	21	215
Красноярск	18	222
Курган	26	191
Кызыл	21	225
Ленск	6	242
Мирный	6	241
Надым	15	198
Нижневартовск	19	203
Новокузнецк	22	217
Новосибирск	23	212
Норильск	9	214
Ноябрьск	17	202
Омск	25	201
Сургут	19	200
Тобольск	23	194
Томск	21	214
Туруханск	12	214
Улан-Удэ	14	238
Усть-	13	231
Илимск		
Ханты-	20	195
Мансийск		
Челябинск	27	187
Чита	11	243

ВНИМАНИЕ!

Установка спутниковой антенны требует предельной осторожности. Поставщик оборудования и телеоператор не несут ответственности за несоблюдение правил техники безопасности при производстве работ согласно данной инструкции. В случае некорректной установки антенной системы возможны сбои в работе оборудования или выход его из строя по причинам, не зависящим от поставщика оборудования или компании, осуществляющей спутниковое вещание.